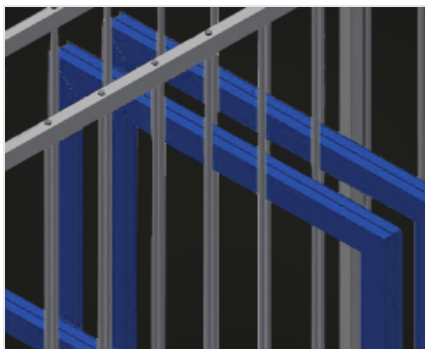


**FFR**

Systemy regałowe

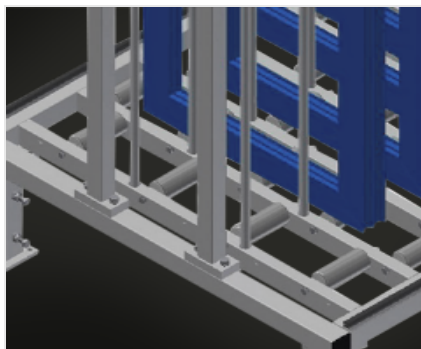


Regał do przechowywania elementów okiennych. Stabilna konstrukcja stalowa. Regał przeznaczony do przechowywania skrzydeł okiennych. Wygodny dostęp do poszczególnych elementów. Opracowany specjalnie do integracji w liniach montażowych. Dostęp możliwy z obu stron. Podstawa regału z rolkami nośnymi dla jeszcze prostszego załadunku / rozładunku. Pręty oddzielające przegrody pokryte warstwą ochronną.



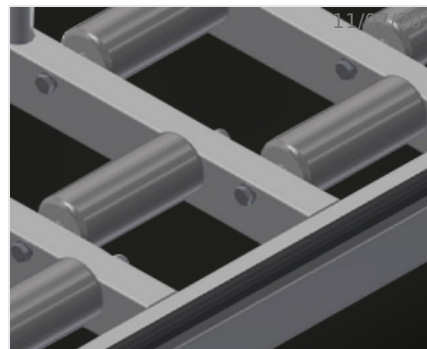
### Przegrody

Wszystkie powierzchnie robocze pokryte są antypoślizgową warstwą PCW, co pozwala uniknąć uszkodzenia powierzchni przy przechowywaniu



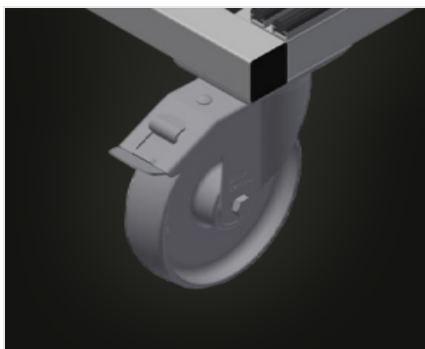
### Podstawa

Dolna powierzchnia robocza z rolkami nośnymi dla jeszcze prostszego załadunku i rozładunku



### Ochrona profilu

Warstwa ochronna na rolkach nośnych 3x120 mm (aluminium/48x) rolki nośne pokryte warstwą ochronną w celu zabezpieczenia profilu przed uszkodzeniami



### Kółka zwrotne, kompl. (Opcjonalnie)

Dwa kółka zwrotne z hamulcem, dwa kółka stałe, dzięki którym możliwy jest swobodny ruch, średnica kółek 125 mm

**MODELE****FFR 10****WYMIAR I WAGA**

Długość (mm)	1.820
Szerokość (mm)	1.000
Wysokość (mm)	2.965
Waga (kg)	250

**POJEMNOŚĆ SKŁADOWANIA**

Przedziały	10
Szerokość przedziału (mm)	130
Wysokość przedziału (mm)	2.600
Ładowność (kg)	800

**SPECYFIKACJE**

Wspornik podłoża z listwą	●
Przegrody przedziałów zakryte ochronnym przewodem rurowym	●
Blat z wałkami	●
Rolki i uchwyt	○

włączony ●    dostępny ○