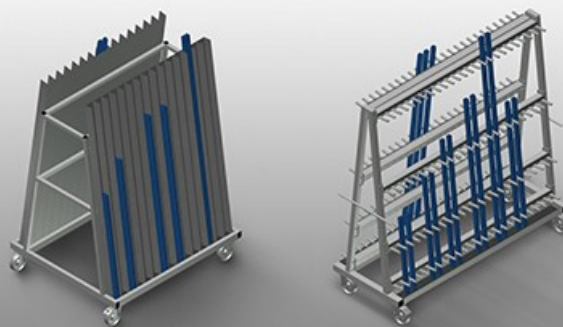


**GLW**

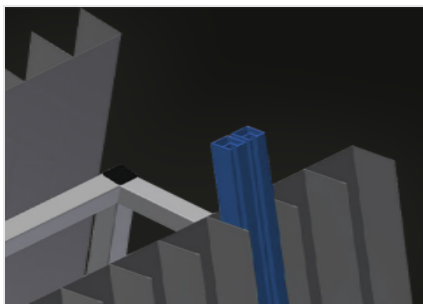
## Transport i wózki



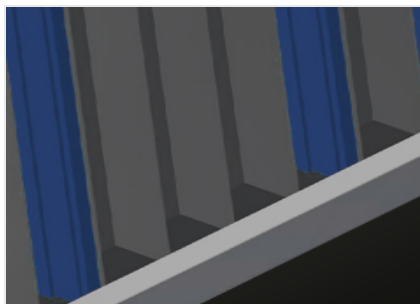
Dwustronny wózek profilowy do pionowego składowania i transportu listew przyszybowych. Szybki dostęp do wstępnie posortowanych listew przyszybowych.

GLW 30: Wózek na listwy przyszybowe z 30 przegrodami 15 przegród na stronę. Dolna powierzchnia nośna pokryta gumą. Cztery kółka, z których dwa z blokadą.

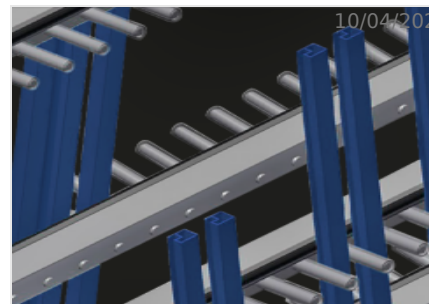
GLW 48: Cztery półki sortujące o stałym rozstawie. Przegrody przedziałowe pokryte warstwą ochronną. Dolna powierzchnia nośna pokryta gumą. Tylne oparcie z gumowymi listwami 24 przegrody na stronę. Uchwyt transportowy po obu stronach. Cztery kółka, z których dwa z blokadą.

**Przegrody GLW 30**

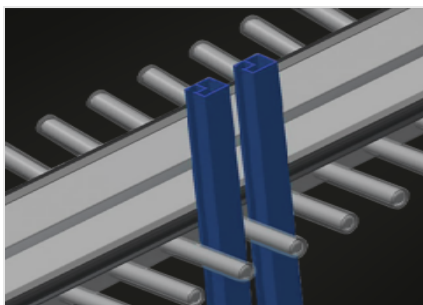
15 przegród na każdą stronę, łącznie 30 przegród. Szerokość przegrody: 75 mm, głębokość przegrody 65 mm, wysokość elementu przykładanego 1500 mm, kąt przyłożenia 8°

**Podstawa GLW 30**

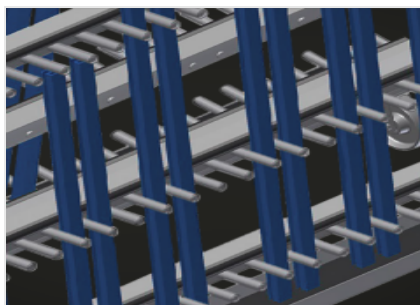
Podstawa pokryta gumową warstwą ochronną

**Wózek z przegrodami  
pokrytymi warstwą  
osłoną z tworzywa  
sztucznego GLW 48**

Wszystkie powierzchnie robocze pokryte są antypoślizgową warstwą PCW, co pozwala uniknąć uszkodzenia powierzchni przy przechowywaniu

**Podpory pokryte  
profilem gumowym  
GLW 48**

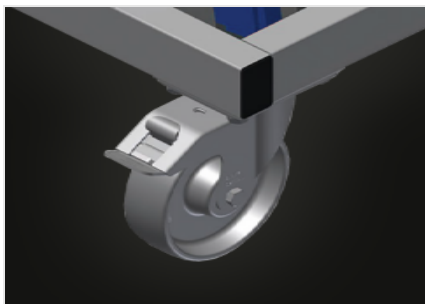
Podpory listwowe z rolkami pokrytymi gumą, które chronią profil przed uszkodzeniami

**Podstawa pokryta  
gumową warstwą  
ochronną GLW 48**

Dolna powierzchnia robocza pokryta otuliną gumową, chroni profil przed uszkodzeniami

**Pałak transportowy  
GLW 48**

Obustronny pałak transportowy do przesuwania wózka

**Kółka zwrotne**

Cztery kółka zwrotne, z czego dwa z blokadą zapewniają znaczną ruchomość i łatwą, bezpieczną obsługę

**MODELE****WYMIAR I WAGA****GLW 30 / GLW 48**

Długość (mm)	1.185 / 1.620
Szerokość (mm)	1.000 / 650
Wysokość (mm)	1.660 / 1.640
Waga (kg)	80 / 120

**POJEMNOŚĆ SKŁADOWANIA****GLW 30 / GLW 48**

Przedziały	30 / 48
Przedziały na stronę	15 / 24
Szerokość przedziału (mm)	75 / 40
Głębokość przedziału (mm)	65 / 90
Ładowność (kg)	350 / 400

**GLW 48**

Separatory	8
Wysokość podparcia (mm)	1.400

## SPECYFIKACJE

Koła obrotowe	4
Koła obrotowe z odbojem blokującym	2
Średnica kół obrotowych (mm)	125
<b>GLW 48</b>	
Regał do sortowania o stałej odległości	4

włączony ●    dostępny ○