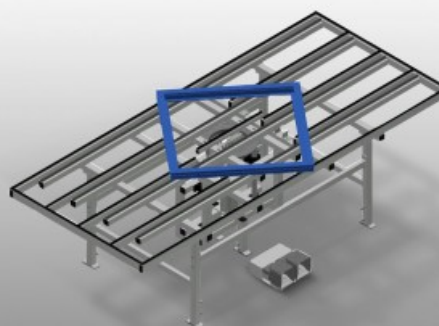
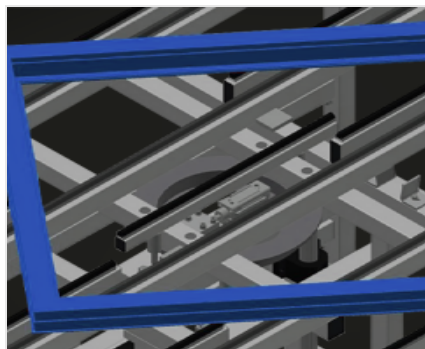


**HD**

Montaż i logistyka

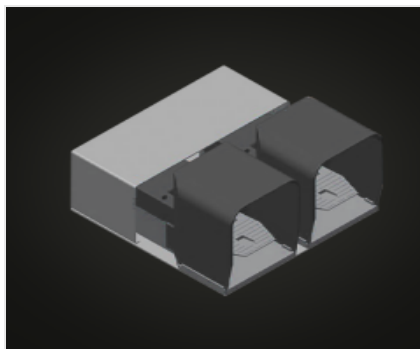


Stół podnośno-obrotowy do montażu i wkładania uszczelek. Stabilna konstrukcja stalowa Idealny do montażu i wkładania uszczelek. Regulowana wysokość. Pneumatycznie regulowana wysokość stołu wewnętrznego. Stół wewnętrzny można obracać z pneumatyczną blokadą. Stół wewnętrzny wyposażony w gumowe paski. Stół zewnętrzny z plastikowymi prowadnicami. Przyłącze sprężonego powietrza, poczwórne.



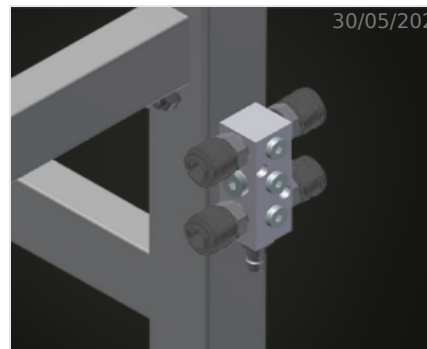
### Układy podnośnoobrotowe

Praktyczne przy montażu okuć oraz przy montażu końcowym, a także przy wciąganiu uszczelki. Stół wewnętrzny z pneumatyczną regulacją wysokości. Obrotowy stół wewnętrzny z blokadą pneumatyczną



### Włącznik nożny

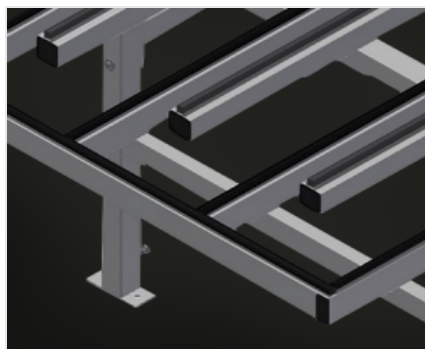
Sterowanie zaworem nożnym



30/05/2026

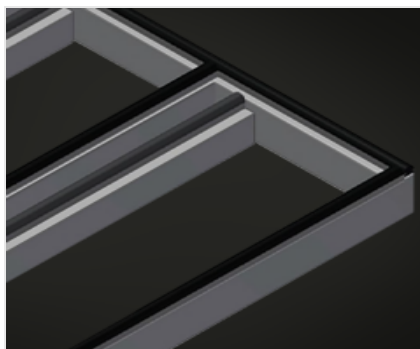
### Przyłącze sprężonego powietrza, poczwórne

Przyłącze sprężonego powietrza, poczwórne do podłączania narzędzi pneumatycznych



### Powierzchnia robocza

Stół zewnętrzny z listwami ślizgowymi z tworzywa sztucznego. Stół wewnętrzny wyłożony listwami gumowymi



### Stół zewnętrzny z listwami gumowymi (Opcjonalnie)

Powierzchnia robocza zewnętrznego z gumowym profilem grzybkowym do HD 3000. Na życzenie możliwość dostawy stołu zewnętrznego również z profilem gumowym



### MODELE

HD 3000



### WYMIAR I WAGA

Długość (mm)	3.000
Szerokość (mm)	1.300
Waga (kg)	240

### POWIERZCHNIA PODPOROWA

Regulowana wysokość (mm)	850 ÷ 1.000
Pneumatyczne uniesienie wewnętrznego stanowiska (mm)	150
Ładowność (kg)	200
Zewnętrzne stanowisko z gumowymi listwami	<input type="radio"/>

### SPECYFIKACJE

Ciśnienie powietrza roboczego (bar)	7
Zużycie powietrza około (l/min)	35

włączony ●    dostępny ○