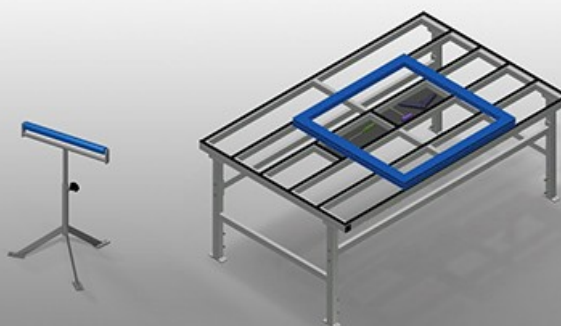


MST

Montaż i logistyka



MST 1000: Stabilna konstrukcja stalowa ocynkowana. Rolki nośne z tworzywa sztucznego. Regulowana wysokość.

MST 2000 - MST 3000: Stół montażowy przeznaczony do wszystkich prac na ramie i skrzydle. Stabilna konstrukcja stalowa. Poziomy transport ram. Półka narzędziowa do odkładania akcesoriów i narzędzi. Regulowany w pionie. Powierzchnia robocza: listwy ślizgowe z tworzywa sztucznego. Łatwy montaż w systemie modułowym.



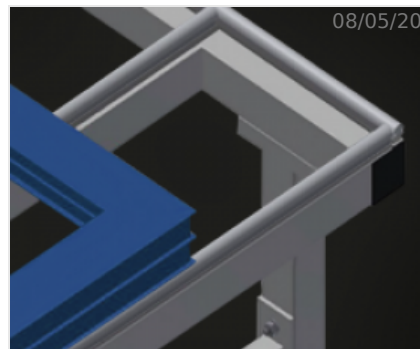
Rolki z tworzywa sztucznego MST 1000

Rolki nośne L = 500 mm



**Regulacja wysokości
MST 1000**

Regulowana wysokość 700 - 1.100 mm



**Powierzchnia robocza
MST 2000 / MST 3000**

Powierzchnia robocza: listwy ślizgowe z tworzywa sztucznego



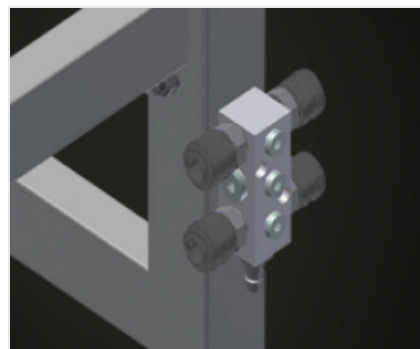
**Półka narzędziowa
MST 2000 / MST 3000**

Półka narzędziowa do odkładania akcesoriów i narzędzi



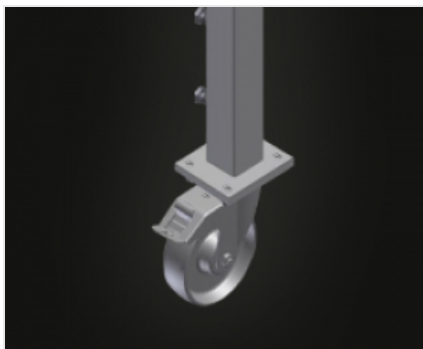
**Regulacja wysokości
MST 2000 / MST 3000**

Możliwość dostosowania wysokości, wysokość robocza regulowana na stopkach w zakresie 850 - 1.000 mm



**Przyłącze sprężonego powietrza, poczwórne
MST 2000 / MST 3000
(Opcjonalnie)**

Przyłącze sprężonego powietrza, poczwórne do podłączania narzędzi pneumatycznych



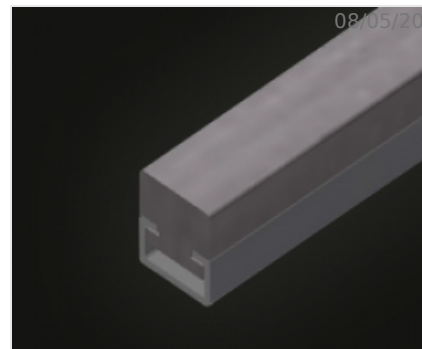
**Kółka zwrotne
MST 2000 / MST 3000
(Opcjonalnie)**

Układ jezdny z dwoma kółkami zwrotnymi, z blokadą obrotu i hamulcem jazdy oraz dwoma kółkami stałymi



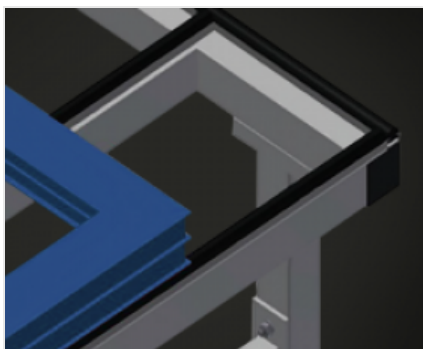
**Listwy szczotkowe
MST 2000 / MST 3000
(Opcjonalnie)**

Powierzchnia robocza: listwy szczotkowe



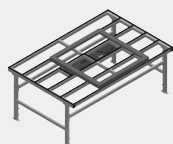
**Listwy filcowe
MST 2000 / MST 3000
(Opcjonalnie)**

Powierzchnia robocza: listwy pokryte filcem



**Listwy gumowe
MST 2000 / MST 3000
(Opcjonalnie)**

Powierzchnia robocza: listwy z gumowym profilem grzybkowym

MODELE**MST 1000****MST 2000****MST 3000****WYMIAR I WAGA****MST 1000 / MST 2000 / MST 3000**

Długość (mm)	550 / 2.000 / 3.000
Szerokość (mm)	450 / 1.300 / 1.300
Waga (kg)	10 / 90 / 110

MST 2000 / MST 3000

Wysokość (mm)	850 + 1.000
---------------	-------------

POWIERZCHNIA PODPOROWA**MST 1000**

Średnica rolki nośnej (mm)	50
Długość rolki nośnej (mm)	500
Regulowana wysokość (mm)	700 + 1.100

MST 2000 / MST 3000

Regulowana wysokość	<input checked="" type="checkbox"/>
Blat do odkładania narzędzi i akcesoriów	<input checked="" type="checkbox"/>
Blat z listwami szczotkowymi	<input type="checkbox"/>
Blat z listwami filcowymi	<input type="checkbox"/>
Blat z listwami gumowymi	<input type="checkbox"/>

SPECYFIKACJE

MST 2000 / MST 3000

Poczwórne przyłącze sprężonego powietrza

Koła nastawne Stand Alone (2 nastawne + 2 stałe)

włączony ● dostępny ○