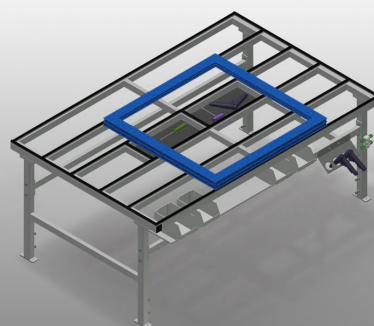
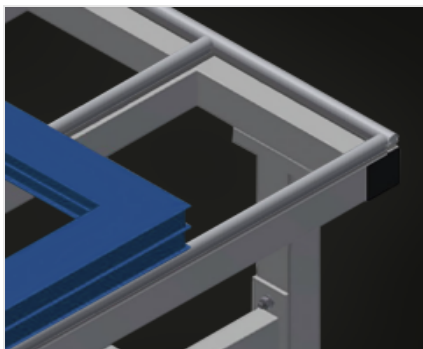


**MT**

Montaż i logistyka

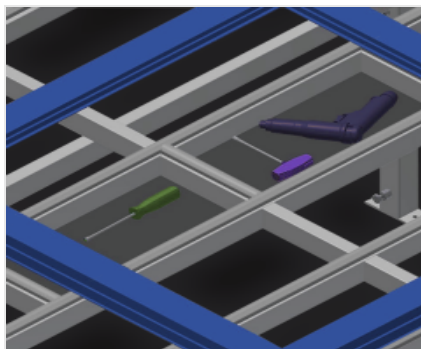


Stół montażowy do wszystkich prac związanych z ramami i skrzydłami. Stabilna konstrukcja stalowa. Stół montażowy przeznaczony do wszystkich prac związanych z ramie i skrzydle. Powierzchnia robocza: listwy ślizgowe z tworzywa sztucznego. Półka narzędziowa do odkładania akcesoriów i narzędzi. Regulowany w pionie. Praktyczny półka pod powierzchnią stołu. Cztery pojemniki z tworzywa na drobne akcesoria, okucia i śruby. Przyłącze sprężonego powietrza, poczwórne. Łatwy montaż w systemie modułowym.



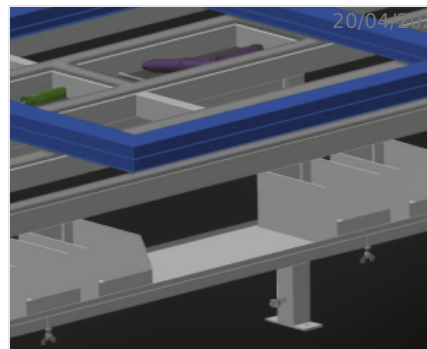
### Powierzchnia robocza

Powierzchnia robocza: listwy ślizgowe z tworzywa sztucznego



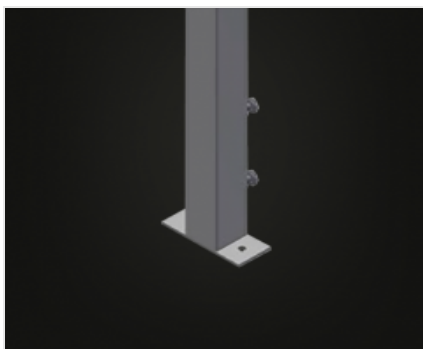
### Półka narzędziowa

Półka narzędziowa do odkładania akcesoriów i narzędzi



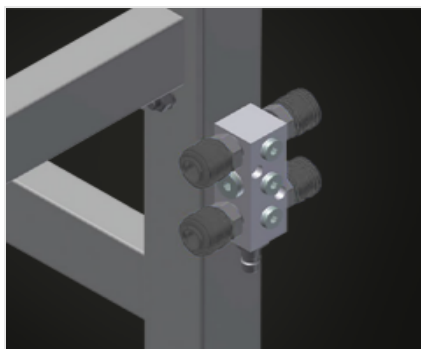
### Półka

Półka z czterema pojemnikami z tworzywa sztucznego do niewielkich akcesoriów, okuć i śrub



### Regulacja wysokości

Możliwość dostosowania wysokości, wysokość robocza regulowana na stopkach w zakresie 850 - 1.000 mm



### Przyłącze sprężonego powietrza, poczwórne

Przyłącze sprężonego powietrza, poczwórne do podłączania narzędzi pneumatycznych



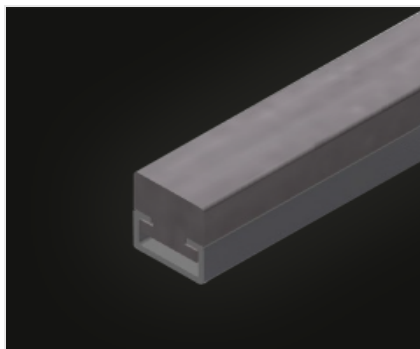
### Kółka zwrotne (Opcjonalnie)

Układ jezdny z dwoma kółkami zwrotnymi, z blokadą obrotu i hamulcem jazdy oraz dwoma kółkami stałymi



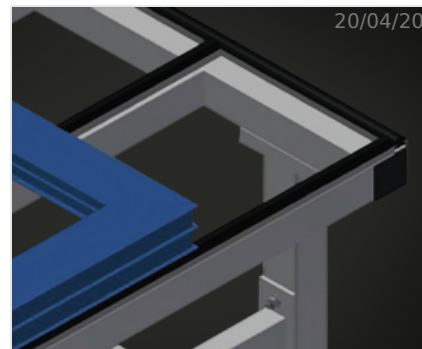
**Listwy szczotkowe  
(Opcjonalnie)**

Powierzchnia robocza: listwy szczotkowe



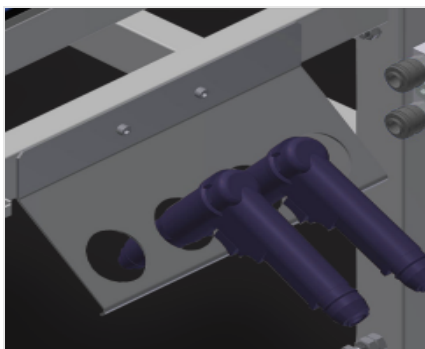
**Listwy filcowe  
(Opcjonalnie)**

Powierzchnia robocza: listwy pokryte filcem



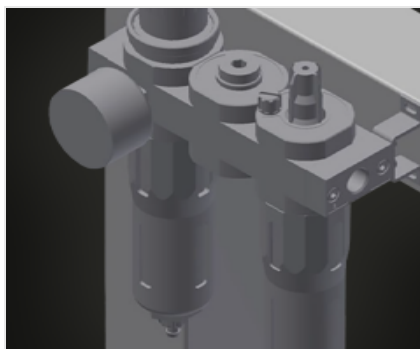
**Listwy gumowe  
(Opcjonalnie)**

Powierzchnia robocza: listwy z gumowym profilem grzybkowym



**Uchwyt narzędziowy  
(Opcjonalnie)**

Uchwyt narzędziowy do narzędzi pneumatycznych lub elektrycznych



**Zespół przygotowania powietrza  
(Opcjonalnie)**

Zespół przygotowania powietrza do narzędzi pneumatycznych

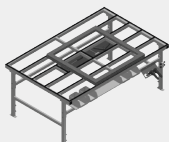


**Gniazdko schuko  
podwójne (Opcjonalnie)**

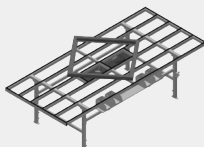


MODELE

MT 2000



MT 3000



włączony ●    dostępny ○