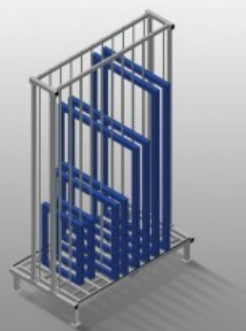


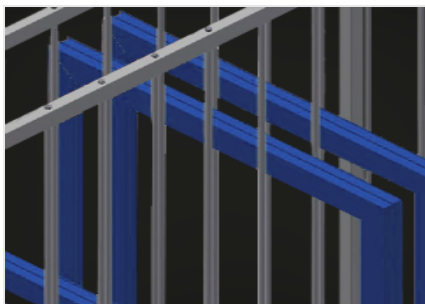
**RFR**

Systemy regałowe



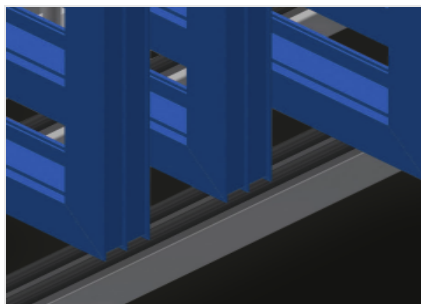
Regał do przechowywania elementów ram. Stabilna konstrukcja stalowa. Regał przeznaczony do przechowywania ram. Wygodny dostęp do poszczególnych elementów. Opracowany specjalnie do integracji w liniach montażowych. Dostęp możliwy z obu stron. Podłoga regału pokryta profilem grzybkowym. Pręty oddzielające przegrody pokryte warstwą ochronną.

RFR 10/01 - RFR 10/02: Platforma z rolkami do ułatwienia załadunku i rozładunku.



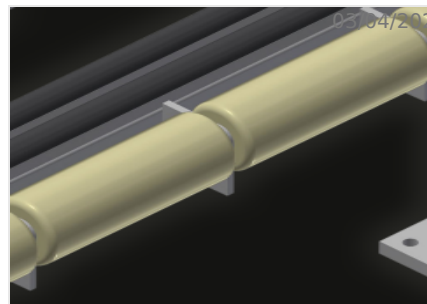
### **Przegrody**

Wszystkie powierzchnie robocze pokryte są antypoślizgową warstwą PCW, co pozwala uniknąć uszkodzenia powierzchni przy przechowywaniu



### **Podstawa**

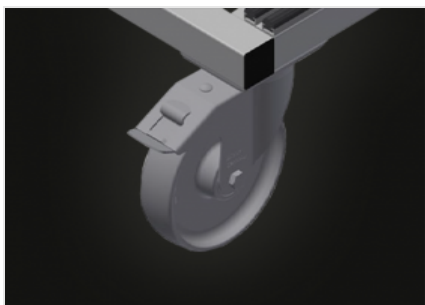
Dolna powierzchnia robocza pokryta profilem grzybkowym, chroni profil przed uszkodzeniami



### **Rolki**

#### **RFR 10/01 / RFR 10/02**

W każdej przegrodzie zamontowane są rolki do ułatwienia załadunku i rozładunku ciężkich lub dużych elementów



### **Kółka zwrotne, kompl. RFR 10 (Opcjonalnie)**

Dwa kółka zwrotne z hamulcem, dwa kółka stałe, dzięki którym możliwy jest swobodny ruch, średnica kółek 125 mm

**MODELE****WYMIAR I WAGA****RFR 10 / RFR 10/01 / RFR 10/02**

|                |                       |
|----------------|-----------------------|
| Długość (mm)   | 1.650 / 1.650 / 1.950 |
| Szerokość (mm) | 1.000 / 1.620 / 1.620 |
| Wysokość (mm)  | 2.965 / 3.375 / 3.375 |
| Waga (kg)      | 230 / 250 / 275       |

**POJEMNOŚĆ SKŁADOWANIA****RFR 10 / RFR 10/01 / RFR 10/02**

|                           |                       |
|---------------------------|-----------------------|
| Przedziały                | 10                    |
| Szerokość przedziału (mm) | 130 / 130 / 160       |
| Wysokość przedziału (mm)  | 2.600 / 3.010 / 3.010 |
| Ładowność (kg)            | 800                   |

włączony ●    dostępny ○