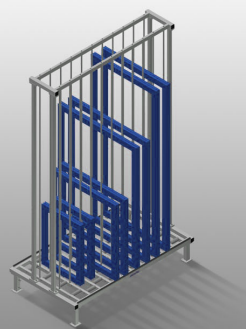


RFR 10

Systemy regałowe

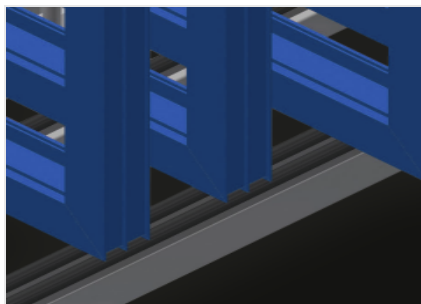


Regał do przechowywania elementów ram. Stabilna konstrukcja stalowa. Regał przeznaczony do przechowywania ram. Wygodny dostęp do poszczególnych elementów. Opracowany specjalnie do integracji w liniach montażowych. Dostęp możliwy z obu stron. Podłoga regału pokryta profilem grzybkowym. Pręty oddzielające przegrody pokryte warstwą ochronną.



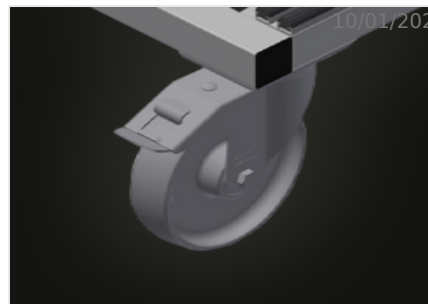
Przegrody

Wszystkie powierzchnie robocze pokryte są antypoślizgową warstwą PCW, co pozwala uniknąć uszkodzenia powierzchni przy przechowywaniu



Podstawa

Dolna powierzchnia robocza pokryta profilem grzybkowym, chroni profil przed uszkodzeniami



Kółka zwrotne, kompl. (Opcjonalnie)

Dwa kółka zwrotne z hamulcem, dwa kółka stałe, dzięki którym możliwy jest swobodny ruch, średnica kółek 125 mm



WYMIAR I WAGA

Długość (mm)	1.650
Szerokość (mm)	1.000
Wysokość (mm)	2.965
Waga (kg)	230

POJEMNOŚĆ SKŁADOWANIA

Przedziały	10
Szerokość przedziału (mm)	130
Wysokość przedziału (mm)	2.600
Ładowność (kg)	800

SPECYFIKACJE

Wspornik podłoża z listwą	<input checked="" type="radio"/>
Przegrody przedziałów zakryte ochronnym przewodem rurowym	<input checked="" type="radio"/>
Rolki i uchwyt	<input type="radio"/>

włączony ● dostępny ○