

VR

Pionowe podajniki rolkowe

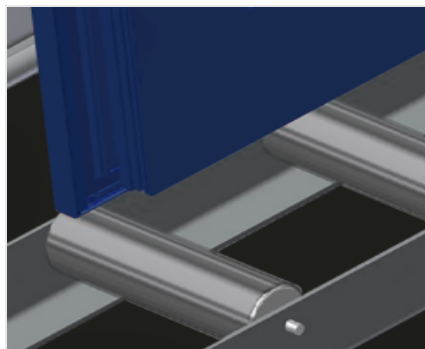


Pionowy podajnik rolkowy przeznaczony do transportu elementów do kolejnej obróbki oraz do transportu lub magazynowania i sortowania gotowych okien. Wygodne pozycjonowanie elementów okiennych.

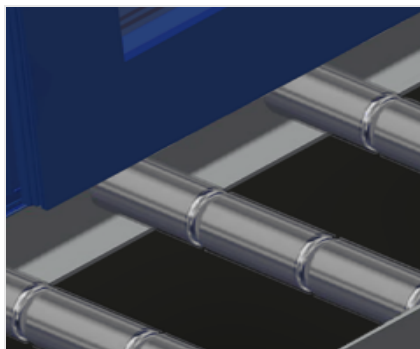
VR 2000 / VR 3000 / VR 4000 / VR 2003 / VR 3003 / VR 4003: Możliwość rozbudowy w systemie modułowym. Każdy zespół podajnika rolkowego o długości 2.000/3.000/4.000 mm (zgodnie z modelem). Listwy ślizgowe z tworzywa sztucznego, góra i dół. Trzy listwy rolkowe z rolkami gumowymi, średnica 50 mm. Jednostka podstawowa bez podpory końcowej.

VR 2000 F / VR 3000 F / VR 4000 F / VR 2003 F / VR 3003 F / VR 4003 F: Każdy zespół podajnika rolkowego o długości 2.000/3.000/4.000 mm (zgodnie z modelem). Listwy ślizgowe z tworzywa sztucznego, góra i dół. Trzy listwy rolkowe z rolkami gumowymi, średnica 50 mm. Jednostka podstawowa z podporą końcową. Pionowy podajnik rolkowy na szynach z kółkami jezdnyymi, przesuwany.

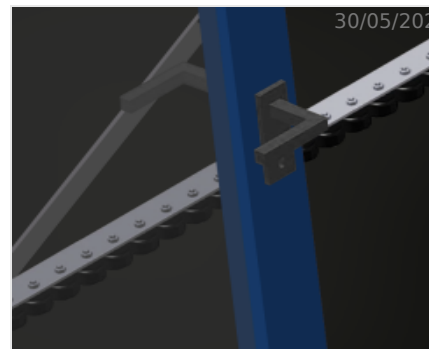
VR 3000 DF / VR 4000 DF / VR 3003 DF / VR 4003 DF: Każdy zespół podajnika rolkowego o długości 3.000/4.000 mm (zgodnie z modelem). Listwy ślizgowe z tworzywa sztucznego, góra i dół. Trzy listwy rolkowe z rolkami gumowymi, średnica 50 mm. Jednostka podstawowa z podporą końcową. Pionowy podajnik rolkowy na szynach z kółkami jezdnyymi, przesuwany. Podajnik rolkowy można obracać o 360°.

**Rolki nośne VR 2000 /
VR 3000 / VR 4000 /
VR 2000F / VR 3000F /
VR 4000F / VR 3000DF /
VR 4000DF**

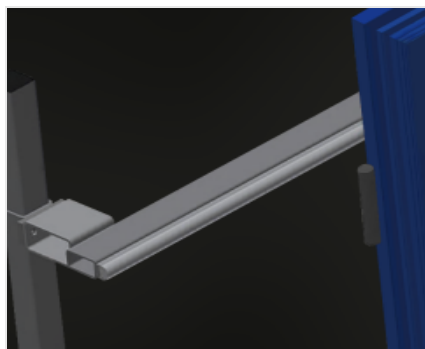
Kółka transportowe przelotowe,
szerokość rolki nośnej 200 mm

**Rolki nośne VR 2003 /
VR 3003 / VR 4003 /
VR 2003F / VR 3003F /
VR 4003F / VR 3003DF /
VR 4003DF**

Kółka transportowe przelotowe,
szerokość rolki nośnej L = 3 x 120 mm

**Listwy rolkowe**

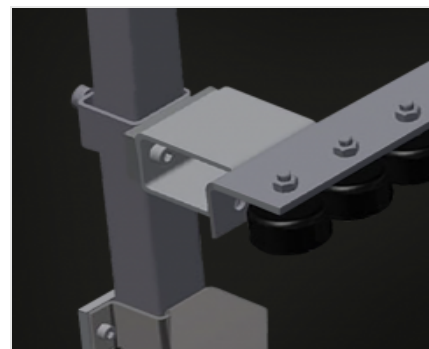
Trzy listwy rolkowe z rolkami
gumowymi, średnica 50 mm

**Tylne podpory**

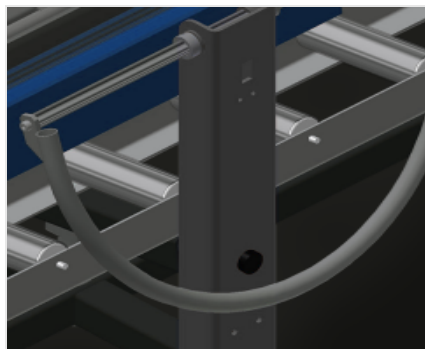
Tylne podpory profilowe w formie
listew ślizgowych z tworzywa
sztucznego, góra i dół

**Podajnik rolkowy,
regulacja wysokości
VR 2000 / VR 3000 /
VR 4000 / VR 2003 /
VR 3003 / VR 4003**

Dolna wysokość podajnika rolkowego,
regulowana na stópkach

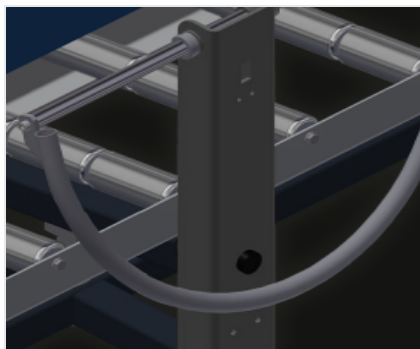
**Listwa rolkowa
regulacja wysokości
VR 2000 / VR 3000 /
VR 4000 / VR 2003 /
VR 3003 / VR 4003**

Listwa rolkowa z regulacją wysokości



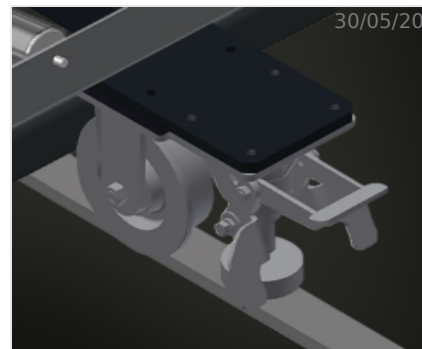
**Uchwyt VR 2000F /
VR 3000F / VR 4000F /
VR 3000DF / VR 4000DF**

Uchwyt do łatwego przesuwania
podajnika rolkowego na szynach



**Uchwyt VR 2003F /
VR 3003F / VR 4003F /
VR 3003DF / VR 4003DF**

Uchwyt do łatwego przesuwania
podajnika rolkowego na szynach



30/05/2026

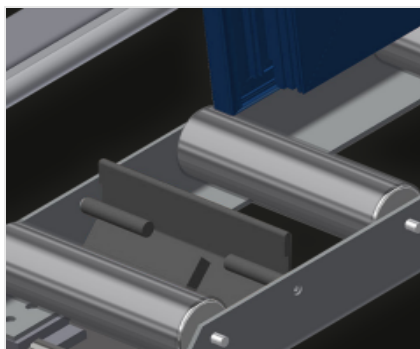
**Układ jezdny (z
wyłączeniem VR 2000 /
VR 3000 / VR 4000 /
VR 2003 / VR 3003 /
VR 4003)**

Układ jezdny z rolkami obrzeżowymi i
hamulcem ustalającym



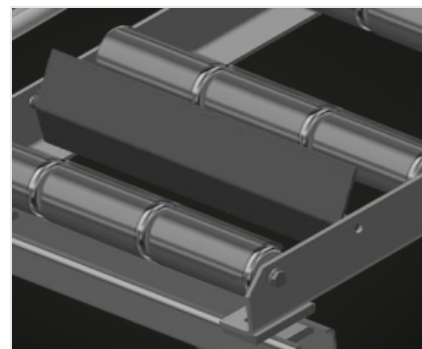
**Podpora końcowa
VR 2000 / VR 3000 /
VR 4000 / VR 2003 /
VR 3003 / VR 4003
(Opcjonalnie)**

Podpora końcowa bezwzględnie
wymagana na końcu linii



**Stoper końcowy
VR 2000 / VR 3000 /
VR 4000 / VR 2000F /
VR 3000F / VR 4000F /
VR 3000DF / VR 4000DF
(Opcjonalnie)**

Stoper końcowy L = 200 mm



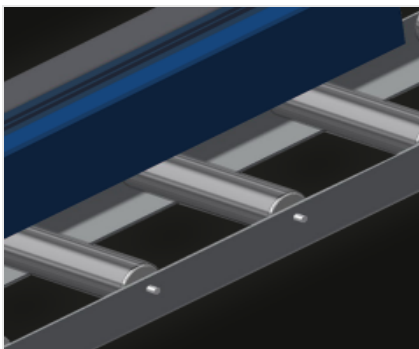
**Stoper końcowy
VR 2003 / VR 3003 /
VR 4003 / VR 2003F /
VR 3003F / VR 4003F /
VR 3003DF / VR 4003DF
(Opcjonalnie)**

Stoper końcowy L = 3x120 mm



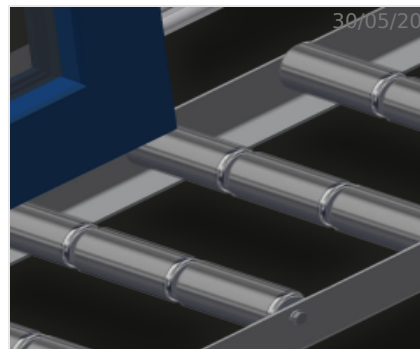
**Rolka wprowadzająca
(Opcjonalnie)**

Rolki ochronne na początku lub końcu podajnika rolkowego:
L = 500 mm (para); L = 250 mm (para)



**Ochrona profilu
VR 2000 / VR 3000 /
VR 4000 / VR 2000F /
VR 3000F / VR 4000F /
VR 3000DF / VR 4000DF
(Opcjonalnie)**

Warstwa ochronna na rolkach nośnych 200 mm (aluminium/11 x i aluminium/16 x). Rolki nośne pokryte warstwą ochronną w celu zabezpieczenia profilu przed uszkodzeniami



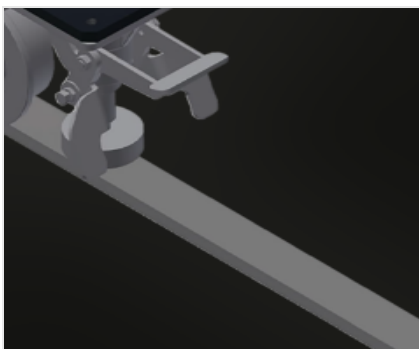
**Ochrona profilu
VR 2003 / VR 3003 /
VR 4003 / VR 2003F /
VR 3003F / VR 4003F /
VR 3003DF / VR 4003DF
(Opcjonalnie)**

Warstwa ochronna na rolkach nośnych 3x120 mm (aluminium/33 x i aluminium/48 x). Rolki nośne pokryte warstwą ochronną w celu zabezpieczenia profilu przed uszkodzeniami



**Dodatkowe listwy
rolkowe (Opcjonalnie)**

Dodatkowe listwy rolkowe z rolkami gumowymi góra/dół



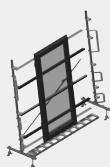
**Szyna jezdna (z
wyłączeniem VR 2000 /
VR 3000 / VR 4000 /
VR 2003 / VR 3003 /
VR 4003) (Opcjonalnie)**

Szyna jezdna 2,0 m odpowiednio lewa i prawa

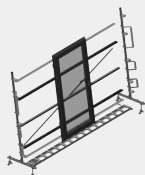


MODELE

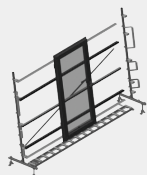
VR 2000



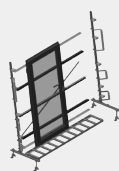
VR 3000



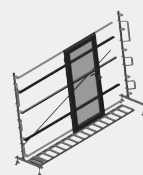
VR 4000



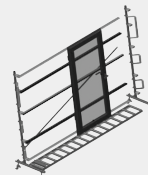
VR 2003



VR 3003



VR 4003



VR 2000 F



VR 3000 F



VR 4000 F



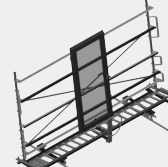
VR 2003 F



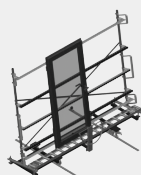
VR 3003 F



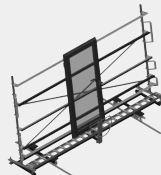
VR 4003 F



VR 3000 DF



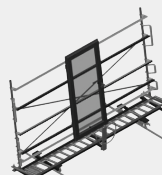
VR 4000 DF



VR 3003 DF



VR 4003 DF



WYMIAR I WAGA**VR 2000 / VR 3000 / VR 4000 / VR 2003 / VR 3003 / VR 4003 / VR 2000 F / VR 3000 F / VR 4000 F / VR 2003 F / VR 3003 F / VR 4003 F / VR 3000 DF / VR 4000 DF / VR 3003 DF / VR 4003 DF**

Długość (mm) 2.000 / 3.000 / 4.000 / 2.000 / 3.000 / 4.000 / 2.000 / 3.000 / 4.000 / 2.000 / 3.000 / 4.000 / 2.000 / 3.000 / 4.000

Szerokość (mm) 900 / 900 / 900 / 900 / 900 / 900 / 1.000 / 1.000 / 1.000 / 1.000 / 1.000 / 1.000 / 1.000 / 1.000 / 1.000 / 1.000

Wysokość (mm) 2.400 / 2.400 / 2.400 / 2.400 / 2.400 / 2.400 / 2.490 / 2.490 / 2.490 / 2.490 / 2.490 / 2.490 / 2.490 / 2.490 / 2.490

Wysokość podparcia (mm) 2.100

Waga (kg) 80 / 120 / 200 / 100 / 120 / 220 / 100 / 140 / 200 / 120 / 180 / 200 / 180 / 220 / 200 / 240

VR 2000 / VR 3000 / VR 4000 / VR 2000 F / VR 3000 F / VR 4000 F / VR 3000 DF / VR 4000 DF

Szerokość rolek nośnych (mm) 200

VR 2003 / VR 3003 / VR 4003 / VR 2003 F / VR 3003 F / VR 4003 F / VR 3003 DF / VR 4003 DF

Rolki nośne podzielone na 3 części (mm) 3 x 120

SPECYFIKACJE

Ładowność (kg)	200
Mini-przeñośniki rolkowe z gumowymi rolkami o średnicy 50 mm	3
Jednostka podstawowa z końcowym słupkiem	●
Rolki wprowadzające L= 500 mm (para)	○
Rolki wprowadzające L= 250 mm (para)	○
Dodatkowe listwy rolkowe z rolkami gumowymi góra/dół	○
VR 2000 F / VR 3000 F / VR 4000 F / VR 2003 F / VR 3003 F / VR 4003 F / VR 3000 DF / VR 4000 DF / VR 3003 DF / VR 4003 DF	
Pionowy przeñośnik rolkowy przesuwany na ruchomych torach, z kołami kołnierzowymi	●
Tor 2,0 m z lewej i z prawej	○
VR 3000 DF / VR 4000 DF / VR 3003 DF / VR 4003 DF	
Przeñośnik rolkowy można obrócić o 360°	●
VR 2000 / VR 3000 / VR 4000 / VR 2003 / VR 3003 / VR 4003	
Słupek końcowy	○
VR 2000 / VR 3000 / VR 4000 / VR 2000 F / VR 3000 F / VR 4000 F / VR 3000 DF / VR 4000 DF	
Ośłony profilu dla Rb = 200 mm	○
Odbój ogranicznika Rb L= 200 mm	○
VR 2003 / VR 3003 / VR 4003 / VR 2003 F / VR 3003 F / VR 4003 F / VR 3003 DF / VR 4003 DF	
Ośłony profilu dla Rb= 3x120 mm	○
Odbój ogranicznika Rb L= 3x120 mm	○

włączony ● dostępny ○