



HT



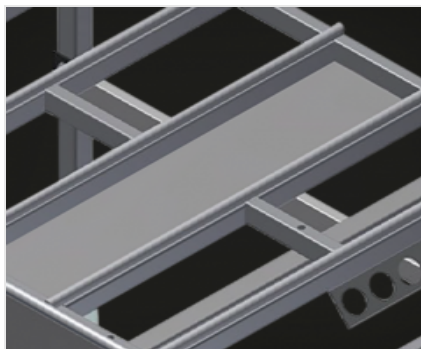
HT 1000 / HT 2000 / HT 3000: 用于在框架和窗扇上进行加工作业的水平工作台。钢制结构、坚固稳定。带塑料滑条的工作台支承面。用于存放工具和配件的存放架。高度可调。模块化结构、组装简便。

HT 1000E / HT 2000E / HT 3000E: 用于生产线的模块式工作台（基础模块）。钢制结构、坚固稳定。工作台的通用系统、用于进行连续生产的流水线。模块化系统：基础模块 + 辅助模块。附加元件可扩展。辅助模块安装方便。工作台应用范围十分广泛：例如、可作为加工生产线的独立工作台、装备工作的联排式工位、安装密封件的工作台、用于在特殊加工系统中的后续补充加工或作为缓冲区。带塑料滑条的工作台支承面。高度可调。模块化结构、组装简便。

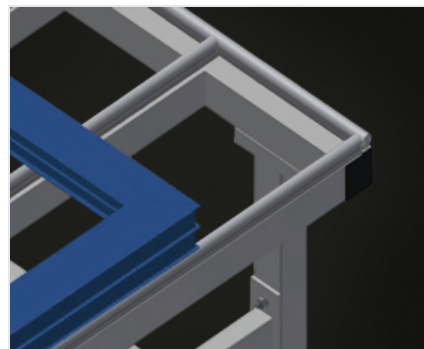
HT 2045L / HT 2045R: 用于在框架和窗扇上进行加工作业的水平工作台。钢制结构、坚固稳定。带斜边的工作台、作为通向加工生产线或缓冲区的通道。用于在框架和窗扇上进行加工作业的组装工作台。带塑料滑条的工作台支承面。用于存放工具和配件的存放架。高度可调。模块化结构、组装简便。



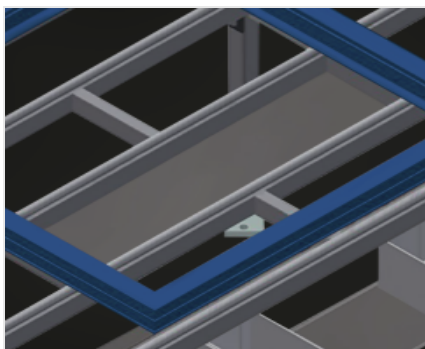
支承面  
HT 1000 / HT 1000 E  
带塑料滑条的工作台支承面



供摆放工具或其它物件的托盘  
HT 1000 / HT 1000 E  
用于存放工具和配件的存放架



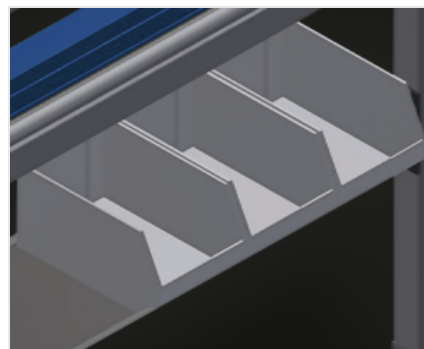
支承面  
HT 2000 / HT 2000 E /  
HT 3000 / HT 3000 E /  
HT 2045 L / HT 2045 R  
带塑料滑条的工作台支承面



供摆放工具或其它物件的托盘  
HT 2000 / HT 2000 E /  
HT 3000 / HT 3000 E /  
HT 2045 L / HT 2045 R  
用于存放工具和配件的存放架



高度可调  
高度可调、通过调节支脚可在850 - 1.000  
mm之间调节工作高度



存放架  
HT 2000 / HT 2000 E /  
HT 3000 / HT 3000 E /  
HT 2045 L / HT 2045 R  
(选修的)  
带6个塑料箱的存放架、用于存放小配件、五金  
件和螺

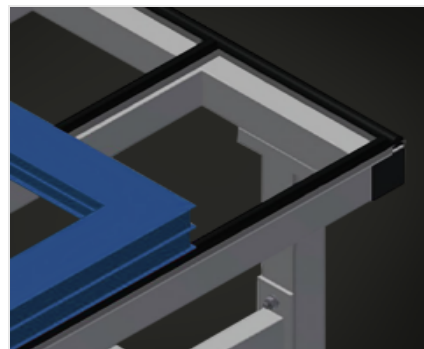




刷条 (选修的)  
工作台支承面刷条



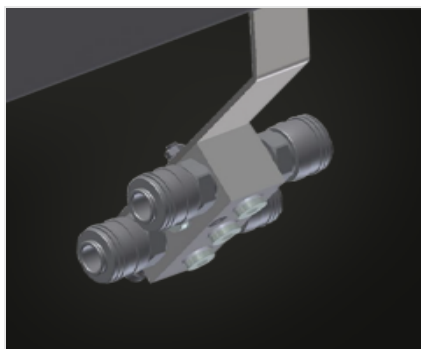
毛毡条 (选修的)  
工作台支承面毛毡滑条



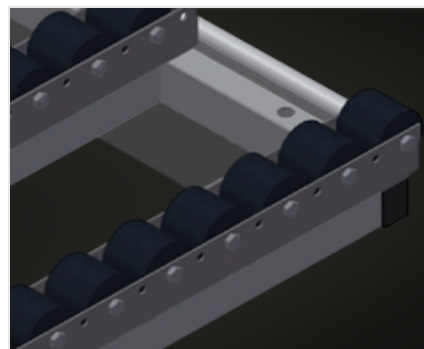
橡胶条 (选修的)  
的工作台支承面橡胶滑条



工具架 (选修的)  
气动和电动工具工具架



四路压缩空气接口 (选修的)  
连接压缩空气系统的四路压缩空气接口



整套滚轮支架 (选修的)  
带有聚酰胺涂层的塑料滚轮、滑动轴承、每滚轮的承载能力为60kg、是输送和搬运PVC元件的理想之选





气动升降装置 HT 1000  
(选修的)

升降装置L=1.000 mm



末端支架

HT 1000 E / HT 2000 E /  
HT 3000 E (选修的)

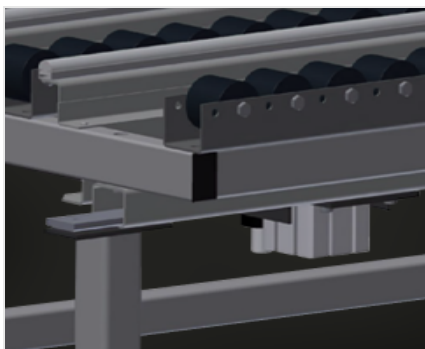
用于HT的末端支架



带塑料滑条的端部条

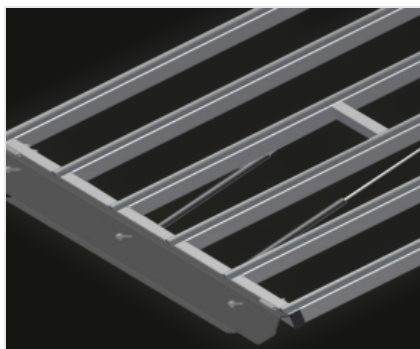
HT 1000 E / HT 2000 E /  
HT 3000 E (选修的)

用于HT的带塑料滑条的端部条



气动升降装置 HT 2000  
(选修的)

升降装置L=2.000 mm



提升门

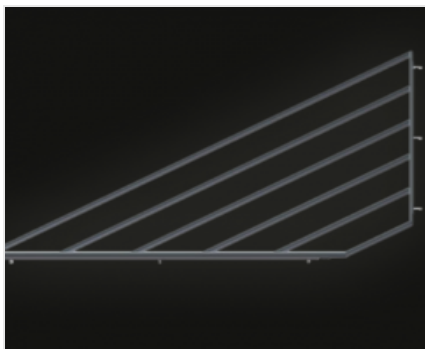
HT 1000 E / HT 2000 E / HT  
3000 E (选修的)

用于提升门的整套滚轮支架



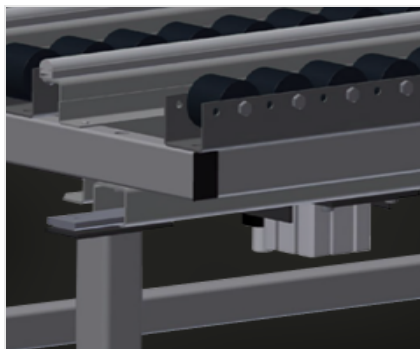
用于90°切割的菱形支承面  
HT 2045 R (选修的)

倾斜支撑台面提供带塑料滑动条、带刷条、带毡条、带橡胶条以及带滚筒支架的几种版本



### 用于直列切割的三角形支承面 HT 2045 R (选修的)

三角支撑台面提供带塑料滑动条、带刷条、带毡条、带橡胶条以及带滚筒支架的几种版本

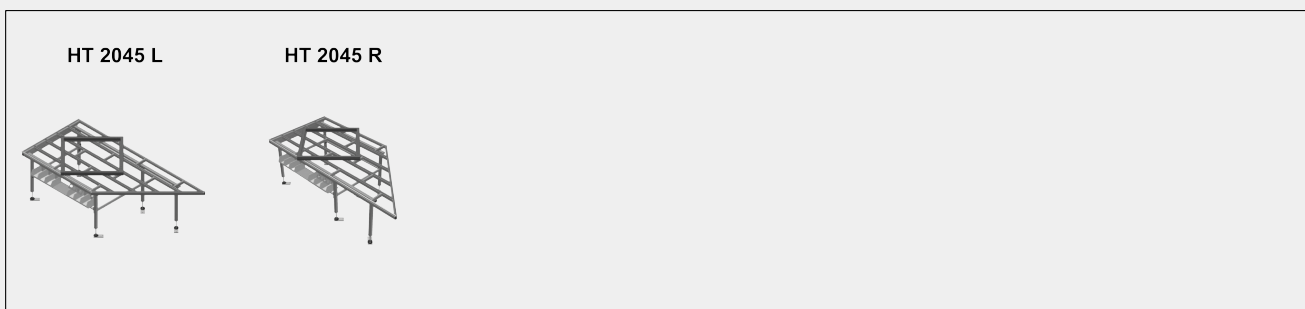
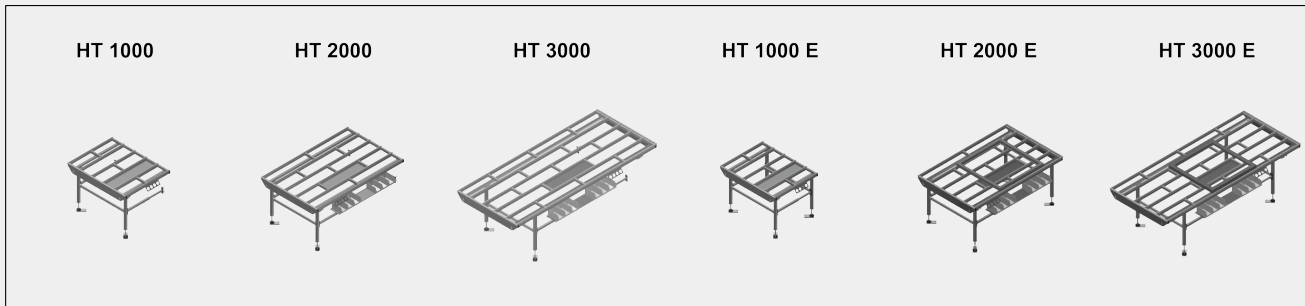


### 气动升降装置 HT 3000 E (选修的)

升降装置L=3.000 mm



### 型号



### 尺寸与重量

HT 1000 / HT 2000 / HT 3000 / HT 1000 E / HT 2000 E / HT 3000 E / HT 20245 L / HT 2045 R

长度 (mm)	1.000 / 2.000 / 3.000 / 1.000 / 2.000 / 3.000 / 2.850 / 2.850
宽度 (mm)	1.300
高度 (mm)	850 ÷ 1.000
重量 (Kg)	70 / 90 / 120 / 60 / 80 / 100 / 100 / 100

### 支撑表面

HT 1000 / HT 2000 / HT 3000 / HT 1000 E / HT 2000 E / HT 3000 E / HT 20245 L / HT 2045 R

- 可调高度
- 带有塑料滑动条的工作台支撑面
- 带刷条的支撑面
- 带毡条的支撑面
- 带橡胶条的支撑面
- 辊筒支架

Voilàp S.p.A.  
 Via Archimede, 10  
 41019 – Limidi di Soliera (MO)  
 ITALY

Tel 059 895411  
 Fax: 059 859404  
 P.IVA e C.F. 02057270361  
 info@somecopvc.com  
 www.somecopvc.com

The right to make technical alterations is reserved.



支撑表面

HT 1000 / HT 2000 / HT 3000 / HT 20245 L / HT 2045 R

放置刀具和配件的支撑面

HT 1000 / HT 2000 / HT 3000 E

抬升单元

HT 1000 E / HT 2000 E / HT 3000 E

刀架

通道截面的辊筒支架

通道截面

HT 2045 R

90° 倾斜支撑

用于倾斜支撑的带刷条支撑面

用于倾斜支撑的带毡条支撑面

用于倾斜支撑的带橡胶条支撑面

90° 倾斜支撑辊筒支架

三角支撑

用于三角支撑的带刷条支撑面

用于三角支撑的带毡条支撑面

用于三角支撑的带橡胶条支撑面

三角支撑辊筒支架

特性

HT 1000 / HT 2000 / HT 3000 / HT 20245 L / HT 2045 R

刀架

HT 1000 E / HT 2000 E / HT 3000 E

带边条的端条

端柱

HT 2000 / HT 3000 / HT 2000 E / HT 3000 E / HT 20245 L / HT 2045 R

支撑台面

HT 1000 / HT 2000 / HT 3000 / HT 1000 E / HT 2000 E / HT 3000 E / HT 20245 L / HT 2045 R

四重压缩空气连接

包括 ● 可用 ○