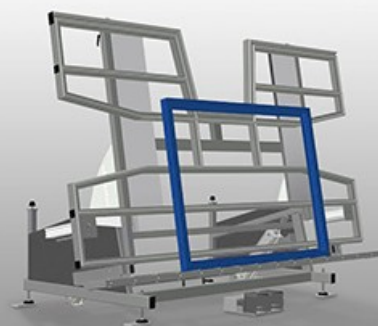
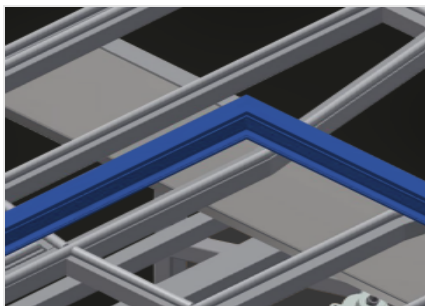


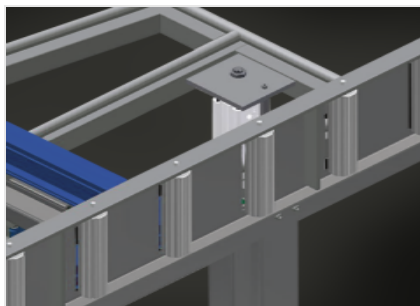
**KTH**

用于垂直和水平安装的组装工作台。钢制结构、坚固稳定。在从垂直输送切换至水平输送或相反时十分重要。是垂直和水平安装的理想之选。通过可无级调节的无级中间位置实现符合人体工程学原理的作业。由气动翻转。可在垂直方向上以气动方式调节高度。带塑料滑条的工作台支承面。可气动升降的滚轮支架。两个侧面、气动夹具（可降下）。四路压缩空气接口。



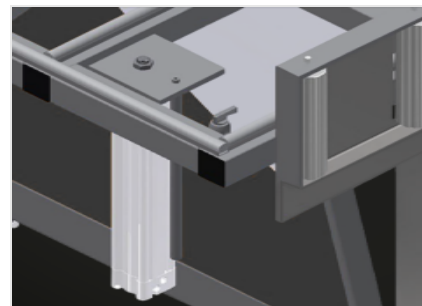
### 支承面

带塑料滑条的工作台支承面



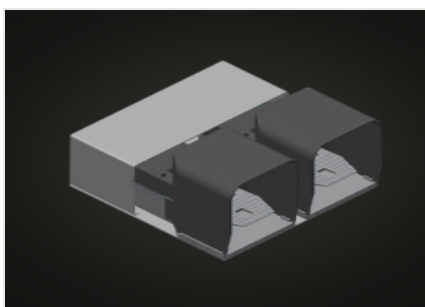
### 滚轮支架

滚道可气动升降、由此可在水平位置上自由作业、在垂直位置上可顺畅地进行输送



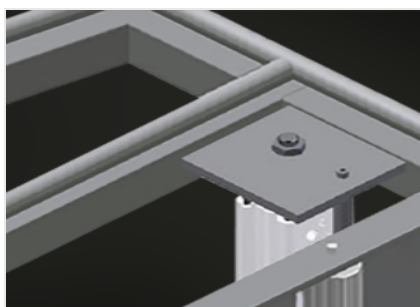
### 夹具

两个侧面夹具、用于窗户元件的固定。可通过手柄阀在侧面进行调节。型材装卡高度最大150 mm



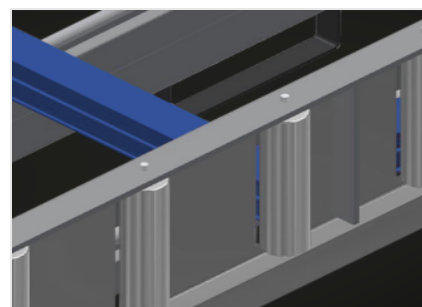
### 脚踏开关

通过脚踏阀门进行控制、可在水平和垂直方向上摆动、在垂直位置上可以气动方式在500 mm的范围内调节高度



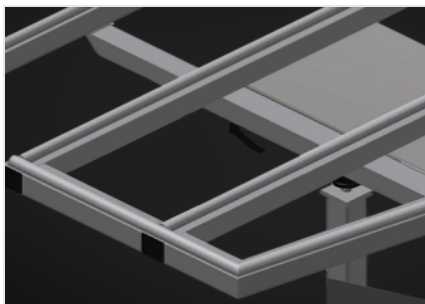
### 辅助夹具 (选修的)

用于KTH 3000和KTH 4000的辅助夹具。辅助夹具确保在作业时的安全固定



### 用于支承滚轮的型材保护器 (选修的)

用于支承滚轮的型材保护器200 mm(铝/16x和铝/21x)。滚道的轱筒带有保护软管、可在窗户元件输入和输出时对其加以保护



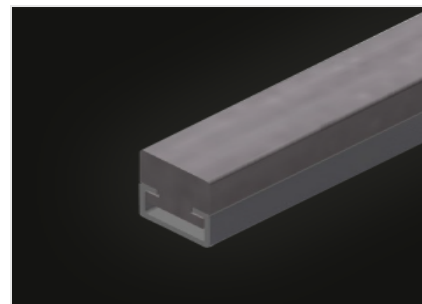
### 型材倚靠装置可抽出 (选修的)

用于KT/KTH 3000和T/KTH 4000的上部可抽出的工作台支承面工作台支承面可向上抽出500 mm、用于较高的框架



### 刷条 (选修的)

工作台支承面刷条



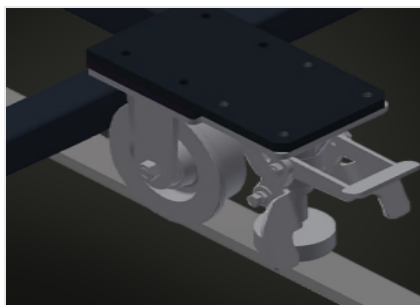
### 毛毡条 (选修的)

工作台支承面毛毡滑条



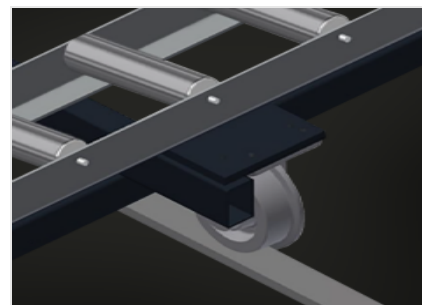
### 橡胶条 (选修的)

的工作台支承面橡胶滑条



### 行走单元 (选修的)

用于KT/KTH/MS/VE的行走装置。带凸缘滚轮和驻车制动器的行走装置

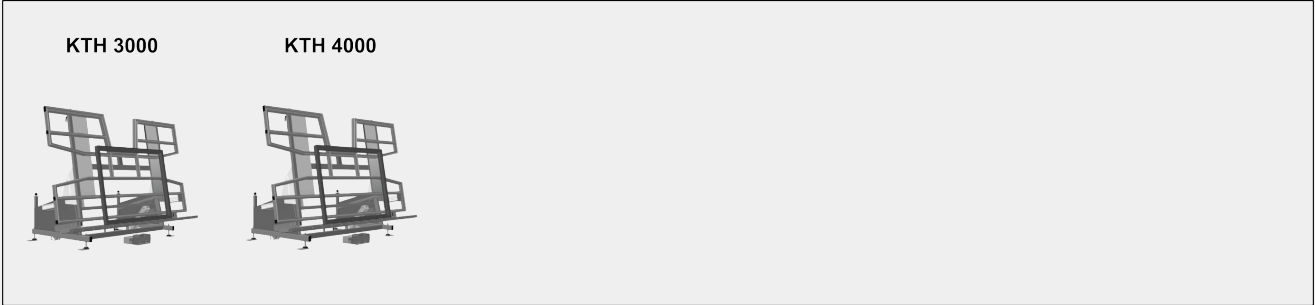


### 轨道 (选修的)

左右两侧轨道各2.0 m



### 型号



### 尺寸与重量

KTH 3000 / KTH 4000

长度 (mm)	3.000 / 4.000
宽度 (mm)	1.820
垂直高度 (mm)	1.900
辊筒输送机宽度 (mm)	200
重量 (Kg)	330 / 380

### 支撑表面

气动高度调节装置 (mm)	500
气动垂直高度调节装置	●
气动倾斜装置	●
上台支架	○
带刷条的支撑面	○
带毡条的支撑面	○
带橡胶条的支撑面	○
承重辊筒的型材保护装置	○
装载能力 (kg)	200



特性	
侧面气动虎钳 (可放低)	2
附加虎钳	○
四重压缩空气连接	●
移动单元	○
左右 2.0 米轨道	○
工作空气压力 (bar)	7
大约空气消耗量 (l/min)	35

包括 ● 可用 ○