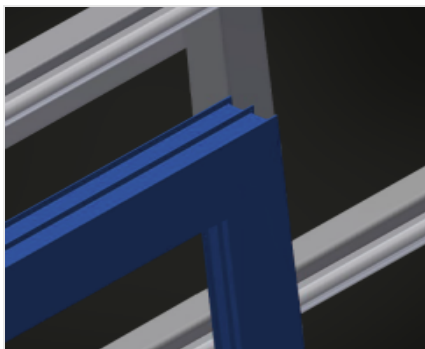


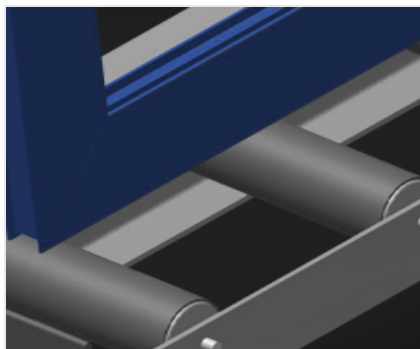
**MS**

用于垂直安装的组装工作台。钢制结构、坚固稳定。垂直安装的理想之选。可集成于生产线中。通过可无级调节的无级中间位置实现符合人体工程学原理的作业。通过气缸调节高度。装置有钢辊的滚轮支架。带塑料滑条的工作台支承面。两个可水平移动的型材夹具。四路压缩空气接口。



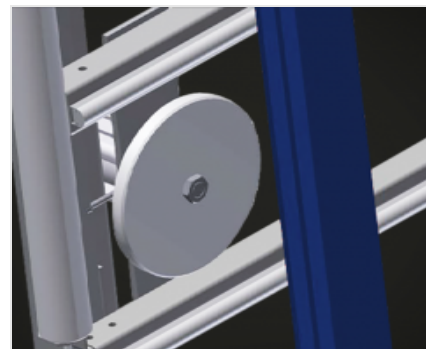
### 支承面

带塑料滑条的工作台支承面



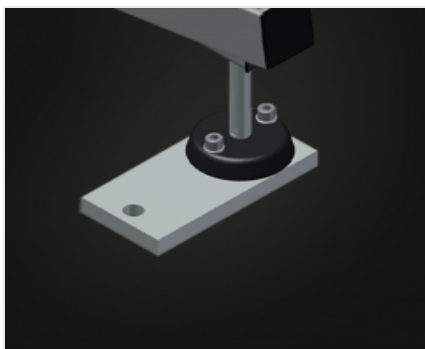
### 滚轮支承装置

带支承滚轮的下部滚道L=200 mm



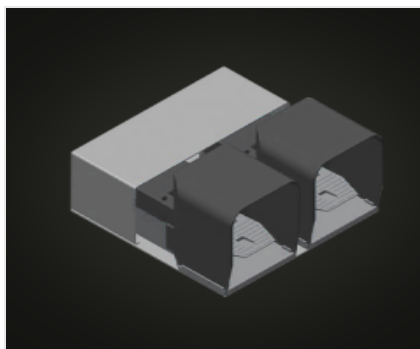
### 夹具

两个侧面材料夹紧装置可在作业时固定型材、型材的夹紧高度最高200 mm



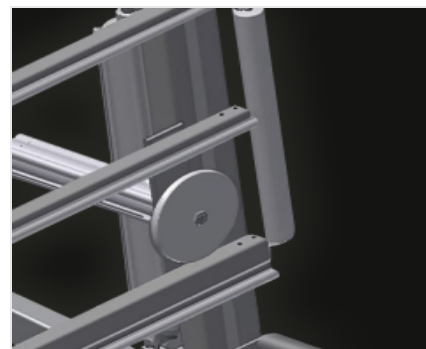
### 高度可调

高度可调、通过调节支脚调节作业高度



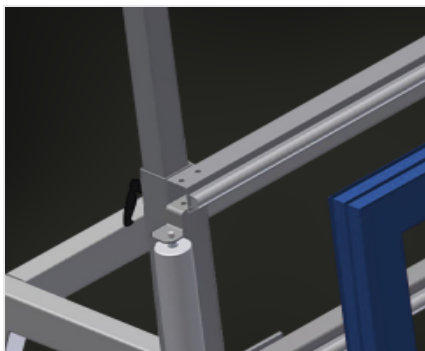
### 脚踏开关

通过脚踏阀门进行控制。在垂直位置上可以气动方式在500 mm的范围内调节高度、气动夹紧



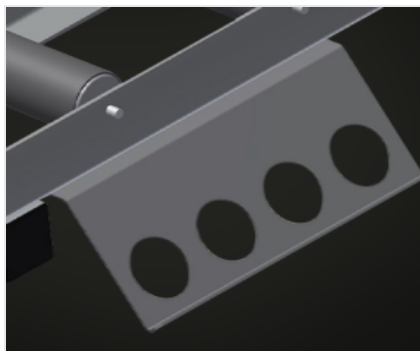
### 进料滚辊

滚道始端和滚道末端的保护滚轮



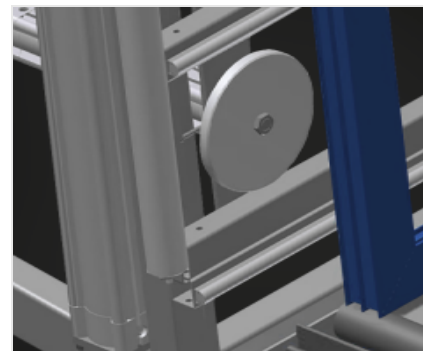
型材倚靠装置可抽出 (选修的)

用于MS3000和MS4000上部工作台支承面可抽出、工作台支承面可向上抽出800 mm和500 mm、用于较高的框架



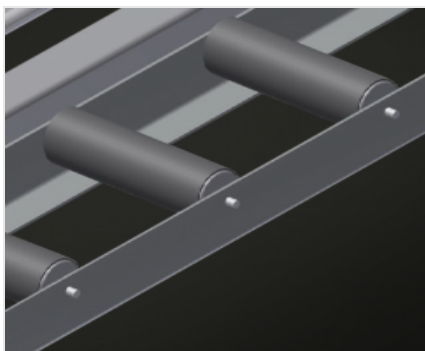
螺丝刀支承板 (选修的)

气动工具工具架



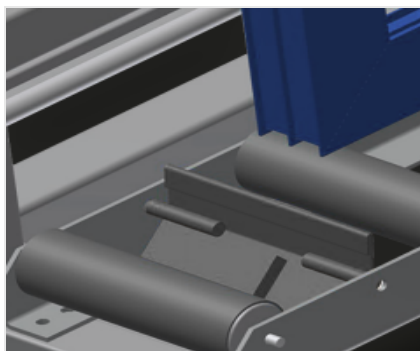
型材夹具可移动 (选修的)

辅助夹具确保在作业时的安全固定



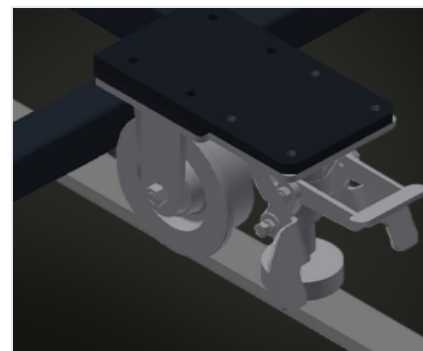
用于支承滚轮的型材保护器 (选修的)

用于支承滚轮的型材保护器200 mm (铝/16x和铝/21x)、滚道的辊筒带有保护软管、可在窗户元件输入和输出时对其加以保护



末端止挡 (选修的)

末端止挡L=200



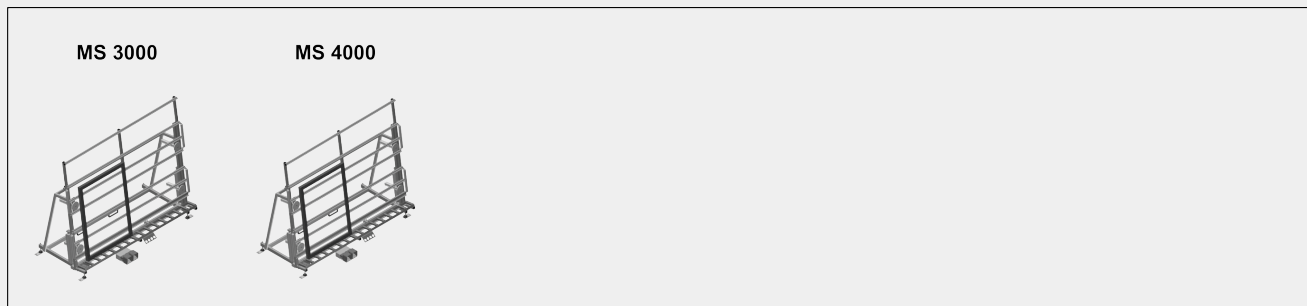
行走单元 (选修的)

用于KT/KTH/MS/VE的行走装置。带凸缘滚轮和驻车制动器的行走装置





### 型号



### 尺寸与重量

MS 3000 / MS 4000

长度 (mm)	3.110 / 4.110
宽度 (mm)	1.200
垂直高度 (mm)	2.050
辊筒输送机宽度 (mm)	200
重量 (Kg)	330 / 370

### 支撑表面

气动高度调节装置 (mm)	500
气动垂直高度调节装置	●
可抽出的型材支架	○
承重辊筒的型材保护装置	○
装载能力 (kg)	300



特性	
可横向移动的型材锁	2
可移动的型材虎钳	○
支持板 L=290 mm	○
制动件	○
四重压缩空气连接	●
移动单元	○
左右 2.0 米轨道	○
工作空气压力 (bar)	7
大约空气消耗量 (l/min)	35

包括 ● 可用 ○