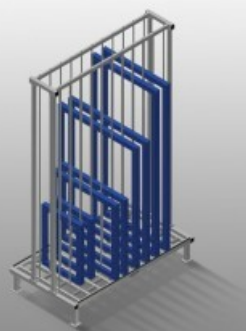
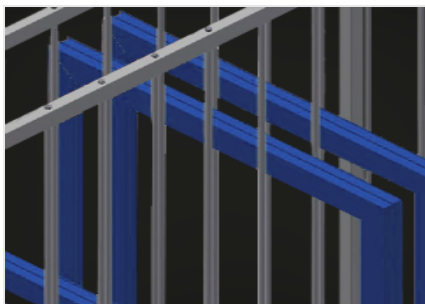


RFR

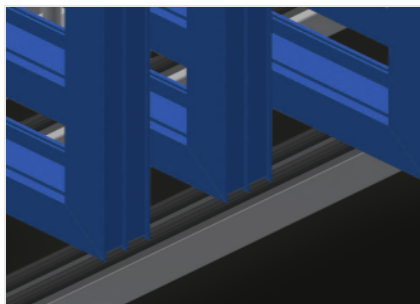
用于存放框架元件的货架。钢制结构、坚固稳定。用于存放框架的货架。每一个元件都可直接取用。专门为集成于装配生产线而设计。可从两侧取料。地板支承面配备塑料滑条。带保护软管的隔架分隔杆。带滚轮的存放面、装卸简便。

RFR 10/01 – RFR 10/02: 带滚轮的存放面、装卸简便。



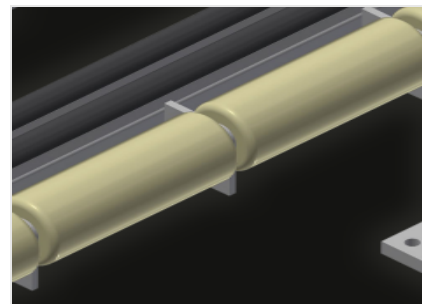
隔层

所有的支承面均带有防滑PVC涂层、由此可在存放时避免表面发生损坏



支承面

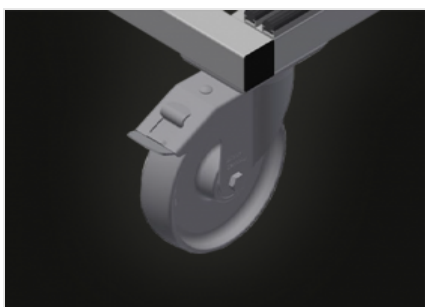
下部支承面带塑料滑条、保护型材避免损坏



滚轮

RFR 10/01 / RFR 10/02

每个隔层均配备有方便装卸重型和大型元件的滚轮



整套转向滚轮 RFR 10 (选修的)

两个带制动机构的转向滚轮、两个固定滚轮、由此可自由移动、滚轮直径125 mm



型号

尺寸与重量

RFR 10 / RFR 10/01 / RFR 10/02

长度 (mm)	1.650 / 1.650 / 1.950
宽度 (mm)	1.000 / 1.620 / 1.620
高度 (mm)	2.965 / 3.375 / 3.375
重量 (Kg)	230 / 250 / 275

储存能力

RFR 10 / RFR 10/01 / RFR 10/02

隔仓	10
隔仓宽度 (mm)	130 / 130 / 160
隔仓高度 (mm)	2.600 / 3.010 / 3.010
装载能力 (kg)	800

包括 ● 可用 ○