

VR 2000 F



用于窗户元件运输的垂直滚道。钢制结构、坚固稳定。垂直滚轴输送架可将型材流畅地输送至下一个加工工位并且也可将成品窗户输送至存储和分类工位。让窗户元件的搬运更加简便。每个滚道单元长 2.000 mm。上下塑料滑条。三个迷你辊道输送机、带橡胶滚轮、直径 50 mm。带末端支架的基本型号。垂直滚轴输送架可借助凸缘滚轮在轨道上移动。



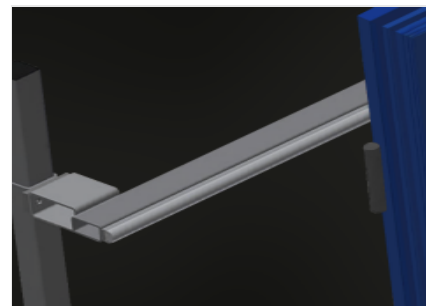
支承滚轮

连续滚轮，支承滚轮宽度200 mm



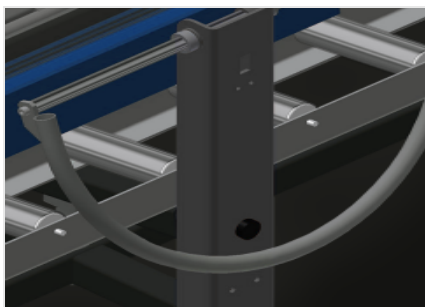
迷你辊道输送机

三个迷你辊道输送机，带橡胶滚轮，直径50 mm



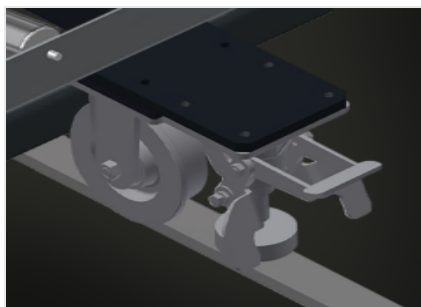
倚靠面

带上下塑料滑条的背面倚靠面



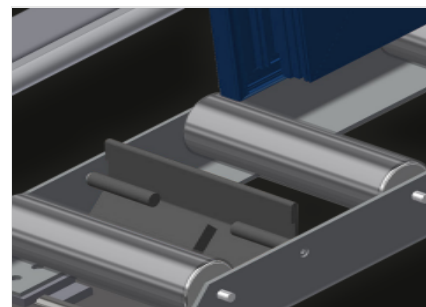
手柄

用于在轨道上轻松移动滚道的手柄



行走单元

带凸缘滚轮和驻车制动器的行走装置



末端止挡 (选修的)

末端止挡L = 200 mm



Voilàp S.p.A.
Via Archimede, 10
41019 - Limidi di Soliera (MO)
ITALY

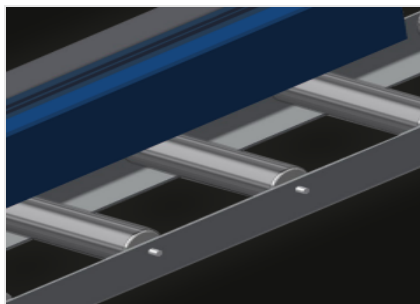
Tel 059 895411
Fax: 059 859404
P.IVA e C.F. 02057270361
info@somecopvc.com
www.somecopvc.com

The right to make technical alterations is reserved.



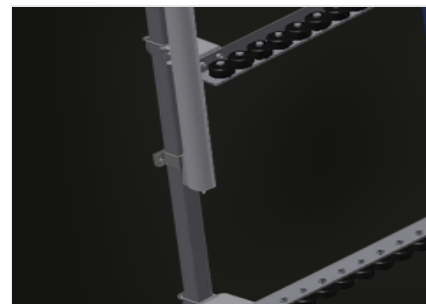
进料滚辊 (选修的)

滚道始端或滚道末端的保护滚轮: - L = 500 mm (一对) - L = 250 mm (一对)



型材保护器 (选修的)

用于支承滚轮的型材保护器200 mm (铝/11 x和铝/16 x)。带保护软管的支承滚轮



附加迷你辊道输送机 (选修的)

上下均带橡胶滚轮的附加迷你辊道输送机



轨道 (选修的)

左右两侧轨道各2.0m



尺寸与重量

长度 (mm)	2.000
宽度 (mm)	1.000
高度 (mm)	2.490
承重辊筒的宽度 (mm)	200
支撑高度 (mm)	2.100
重量 (Kg)	100

特性

装载能力 (kg)	200
带橡胶辊筒的迷你辊筒输送机, 直径 50 mm	3
带有端柱的基础单元	●
带法兰轮的移动轨道上的垂直辊筒输送机	●
插入辊 L=500 mm (一对)	○
插入辊 L=250 mm (一对)	○
上下均带橡胶滚轮的附加迷你辊道输送机	○
Rb=200 mm 的型材保护装置	○
止动件 Rb L=200 mm	○
左右 2.0 米轨道	○

包括 ● 可用 ○